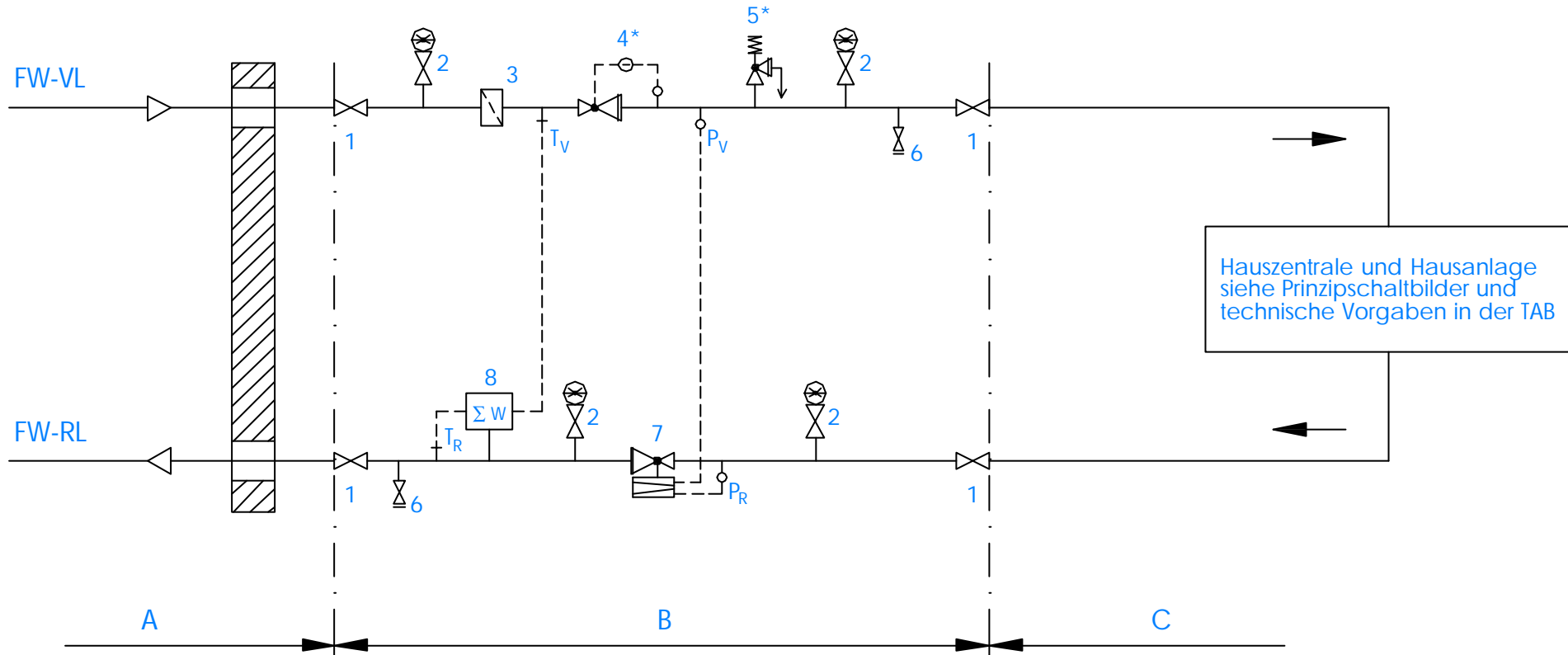


SCHALTSCHHEMA I

-Direkter Anschluss-



LEGENDE:

- | | |
|-------------------------|--------------------------------------|
| 1 Absperrarmatur | 5 Sicherheitsventil |
| 2 Manometerhahn | 6 Entleerung |
| 3 Schmutzfänger | 7 Volumenstrom-Differenzdruck-Regler |
| 4 Druckminderventil/SAV | 8 Wärmehähler |

- | | |
|------------|---|
| Bereich A: | Hausanschlussleitung (Betreuung FVU) |
| Bereich B: | Übergabestation (Betreuung FVU) |
| Bereich C: | Hauszentrale/Hausanlage (Kundenanlage)
(Betreuung Kunde) |

* erforderlich bei max. Netzdruck > max. zul. Druck der Hausanlage